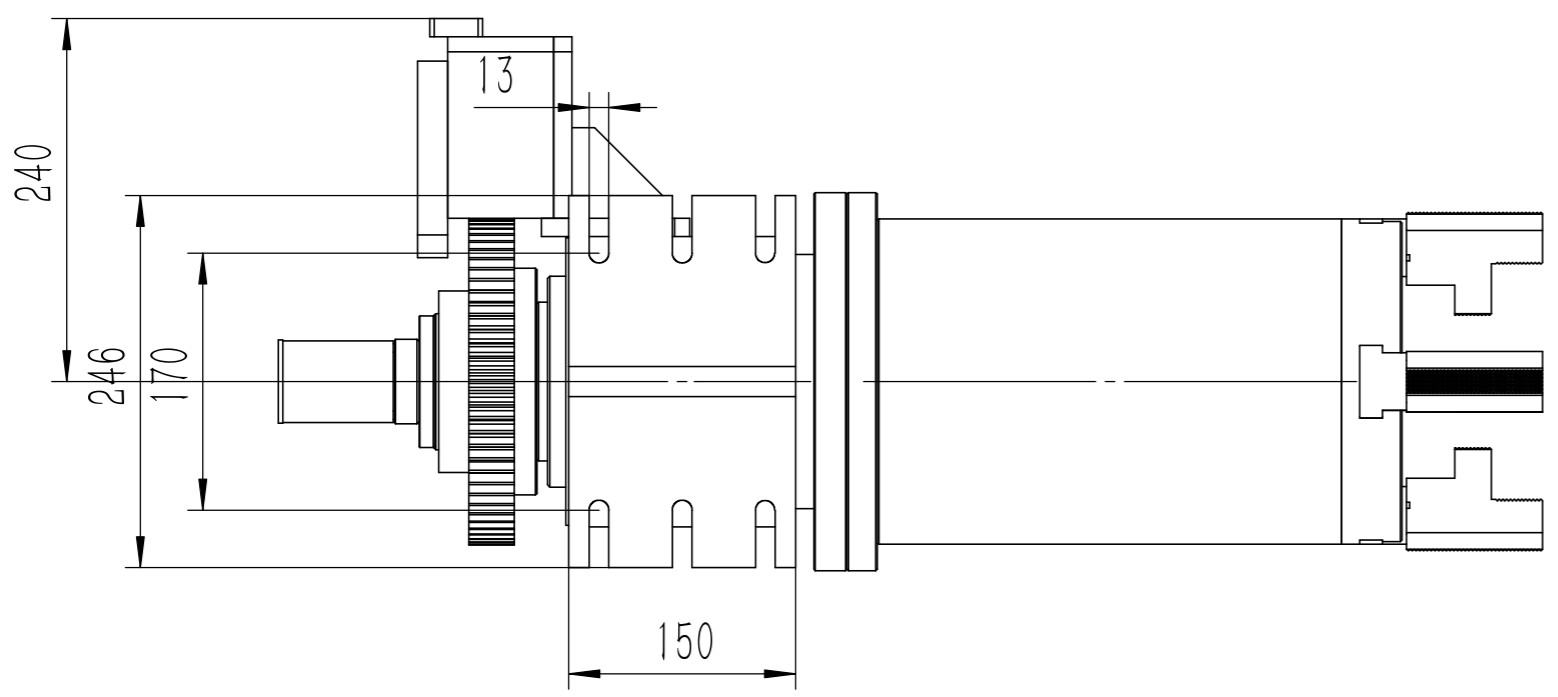
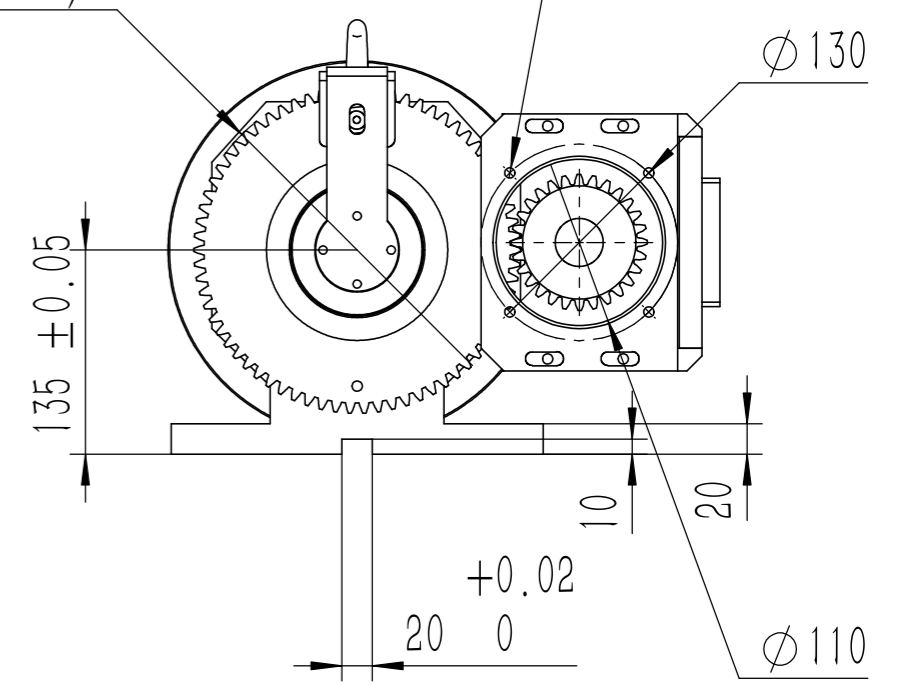
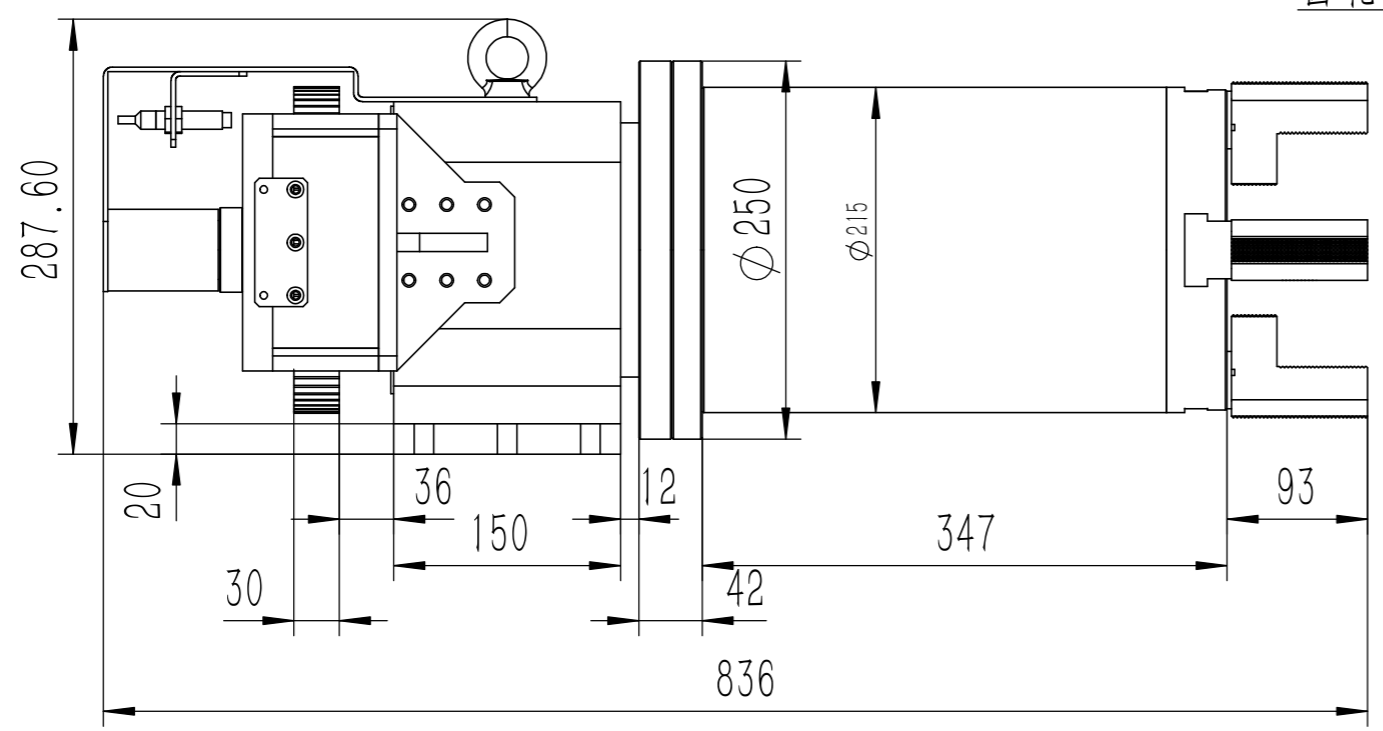


齿顶圆直径  $\phi 216$   
 大齿轮 Z70M3  
 齿轮副中心距 147 (小齿轮 Z28M3)

4 x M8 - 6H 完全贯穿  
 $\phi 6.80$  完全贯穿



零件代号  
 借(通)用件登记  
 描图  
 描校  
 旧底图总号  
 底图总号  
 签字  
 日期

						山东戴森博特 智能装备有限公司		
标记	处数	分区	更改文件号	签名	年月日	阶段标记	重量	比例
设计			标准化				188.185	1:10
校核			工艺			DH250数模20230401		
主管设计			审核					
			批准			共1张 第1张	版本	替代